

車種名	年式	型式	管理No.
ステップワゴン	H. 8/ 5 ~ H.13/ 4	E-RF1	ホ・46

01/05 作成

ハイブリッドナビゲーション適合早見一覧 **ADDZEST**

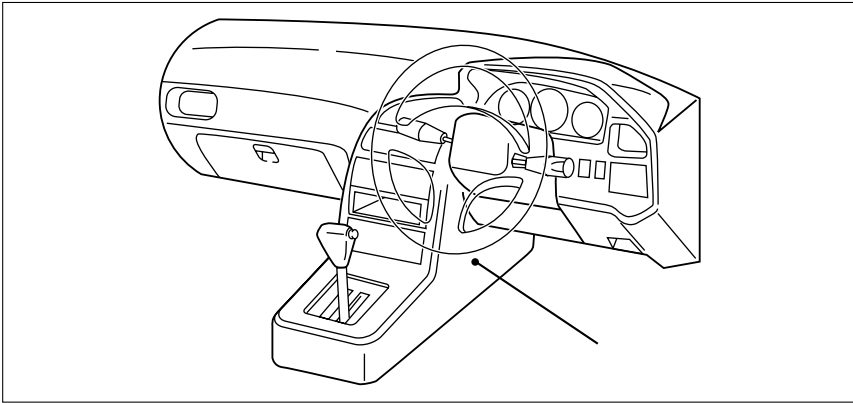
車両型式	年式	エンジン型式	接続ユニット	難易度	備考
GF-RF1,RF2	H.11/ 5 ~ H.13/ 4	B20B PGM-FI	エンジンコントロールユニット	難・易	
E-RF1,RF2	H. 8/ 5 ~ H.11/15	B20B PGM-FI	エンジンコントロールユニット	難・易	

詳しくは、本資料の最終ページの車両グレード別ハイブリッドナビゲーション適合一覧をご参照ください。

車速信号取出しユニット位置 **ADDZEST**

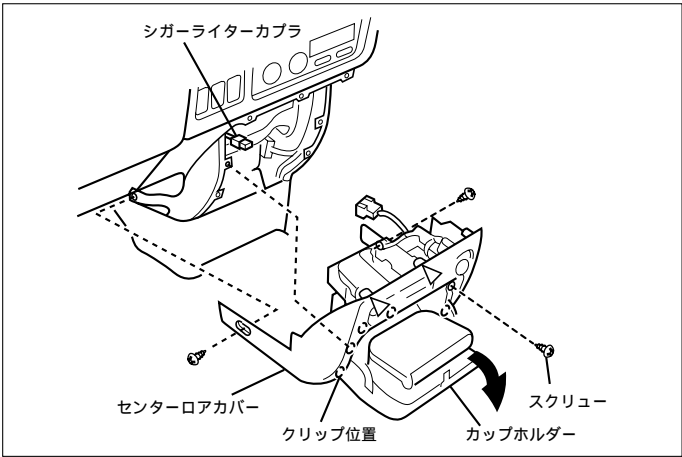
ホン
ダ

エンジンコントロールユニット



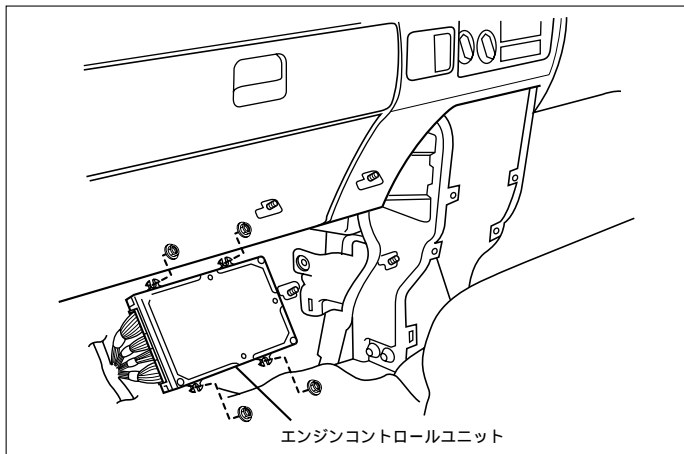
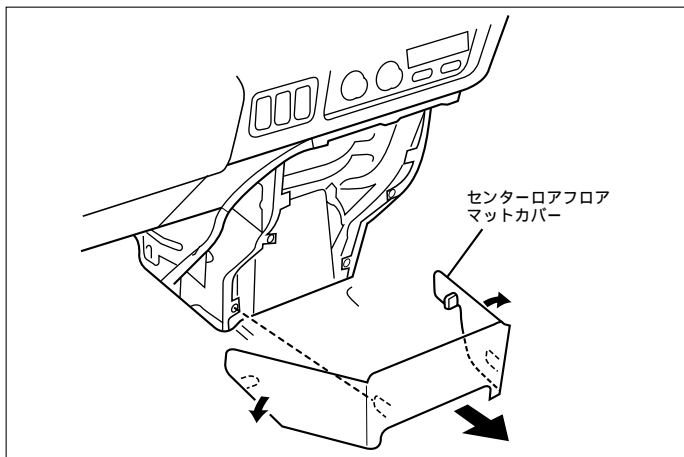
車速信号接続要領 **ADDZEST**

エンジンコントロールユニット



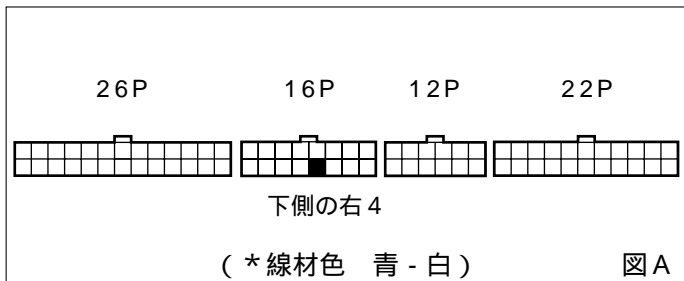
- (1) カップホルダーを開け、スクリューとクリップを外し、センターロアカバーを手前に引き出して、クリップを外します。
(シガーライターカブラの接続を外します)

(2) センターフロアマットカバーを取外します。

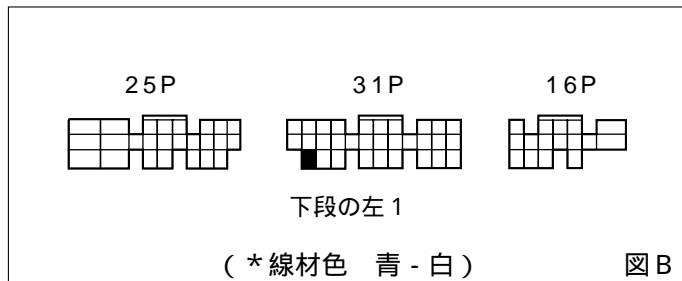


車速信号用コネクタ接続位置と線材色

B20B PGM-FI (H. 8/ 5 ~ H.11/ 5)



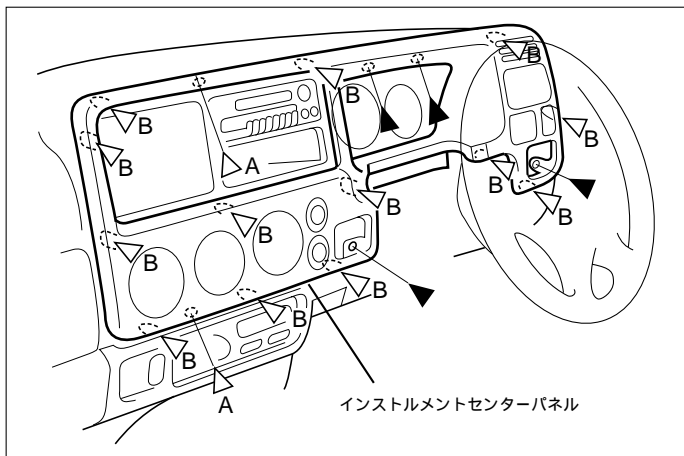
B20B PGM-FI (H.11/ 5 ~ H.13/ 4)

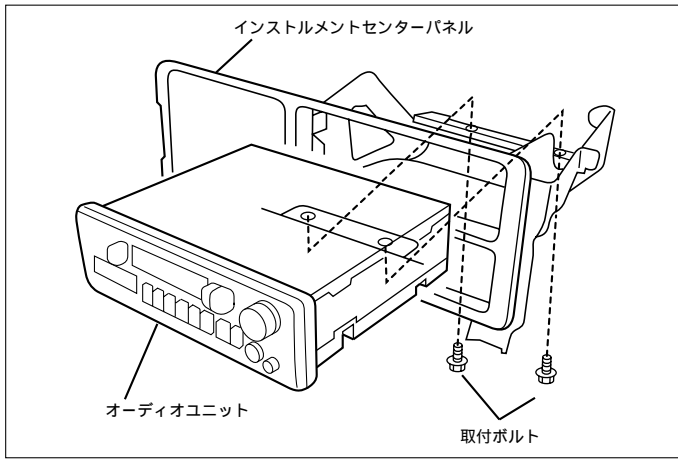


線材色はあくまで目安にして下さい。

オーディオの取外し要領 **ADDZEST**

(1) インストルメントパネルを取外します。

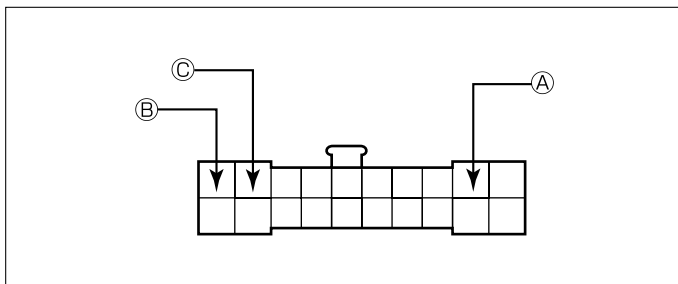




(2) ボルト2本を外し、オーディオA ssyを取外します。

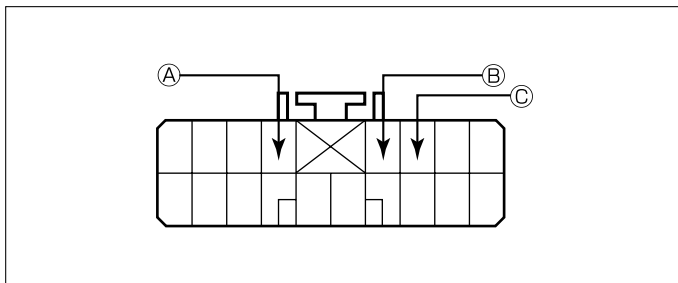
オーディオカプラ

(H.11/ 5 ~ H.13/ 4)



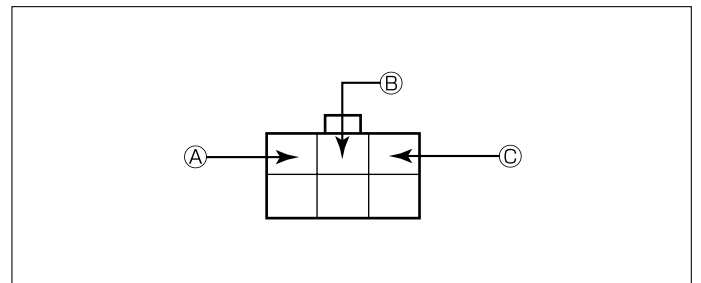
- Ⓐ: ACC電源⊕ (*線材色 黄 - 青)
- Ⓑ: バックアップ電源⊕ (*線材色 白 - 青)
- Ⓒ: イルミ電源⊕ (*線材色 赤 - 黒)

AM/FMラジオ一体型カセットステレオ(H. 8/ 5 ~ H.11/ 5)



- Ⓐ: ACC電源⊕ (*線材色 黄 - 青)
- Ⓑ: バックアップ電源⊕ (*線材色 白 - 青)
- Ⓒ: イルミ電源⊕ (*線材色 赤 - 黒)

AMラジオ(H. 8/ 5 ~ H.11/ 5)



- Ⓐ: ACC電源⊕ (*線材色 黄 - 青)
- Ⓑ: バックアップ電源⊕ (*線材色 白 - 青)
- Ⓒ: イルミ電源⊕ (*線材色 赤 - 黒)

バック信号接続要領

ADDZEST

リアコンビネーションランプ

- Ⓓ: バックランプ電源⊕ (*線材色 緑 - 黒)

